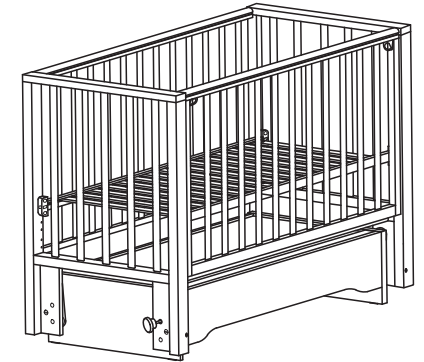


ИНСТРУКЦИЯ ПО СБОРКЕ



Кровать детская RANT «BERGEN» арт.769



Материалы: ЛДСП, ДВП, береза.

Габаритные размеры: 970x650x1300 мм

Кровать детская разработана в соответствии с требованиями ГОСТ 19917. Предназначена для эксплуатации в закрытых отапливаемых помещениях при относительной влажности не более 70%. В процессе эксплуатации необходимо периодически затягивать ослабленные резьбовые соединения. Уход за поверхностью кровати осуществляется мягкой сухой тканью. Максимальная допустимая нагрузка на общую поверхность спального места (наличие матраса обязательно) для детских кроватей составляет 20 кг. Эксплуатационная нагрузка ящика не более 3 кг. В целях обеспечения безопасности ребенка и во избежание поломки кровати угол отклонения маятникового механизма качания не должен превышать 10° (около 3 см) от его вертикального положения в каждую сторону качания. Данное изделие предназначено для использования только одним ребенком.

Рекомендации по выбору размеров матраса: 1200x600 мм

Толщина матраса должна быть такой, чтобы расстояние от верхней поверхности матраса до верхнего ограждения кровати было не менее 500 мм для самого низкого положения матраса и не менее 200 мм для самого верхнего положения матраса. В возрасте, когда ребенок может садиться, необходимо использовать нижнее положение ложа кровати.

Сборку кровати осуществлять согласно прилагаемой схеме. Подготовьте место для сборки: освободите комнату от мешающих объектов, освободите место, где предположительно будет стоять собранная кровать, расстелите на полу одеяло, ковер или картон (чтобы предотвратить порчу напольного покрытия). Детали перед сборкой протереть от пыли. Все детали должны быть надежно закреплены.

Мы на маркетплейсах!



Wildberries



Ozon



Яндекс



Детский
мир



СберМега
Маркет

Гарантийный талон

Наименование изделия _____

Модель _____

Дата покупки _____

Подпись продавца _____ штамп магазина

Настоящий талон предоставляет право на гарантийный ремонт в течение 12 месяцев со дня продажи.

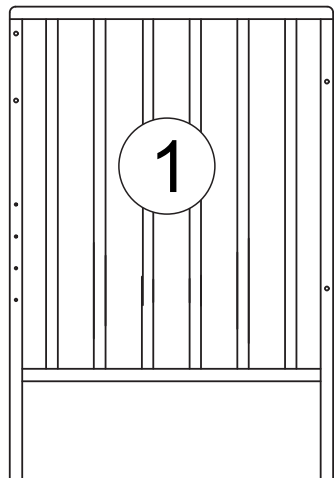
При оформлении покупки требуйте проверки внешнего вида и комплектации. Убедитесь, что данный гарантийный талон заполнен полностью и правильно. При отсутствии или неправильном оформлении Гарантийного талона гарантия не будет иметь юридической силы.



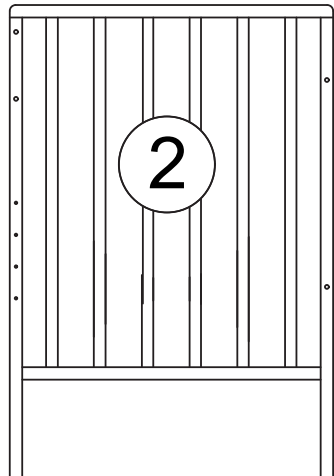
КОМПЛЕКТНОСТЬ

СПИНКА

Левая - 1шт.

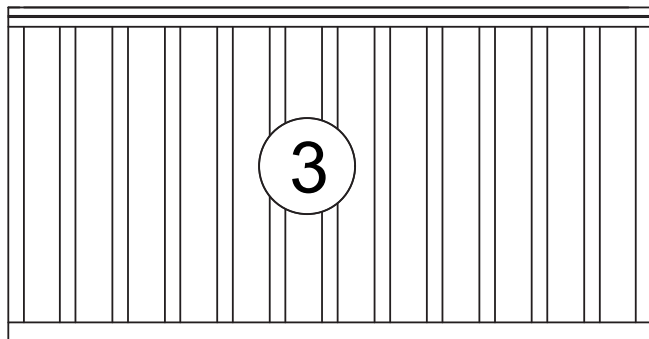


Правая - 1шт.

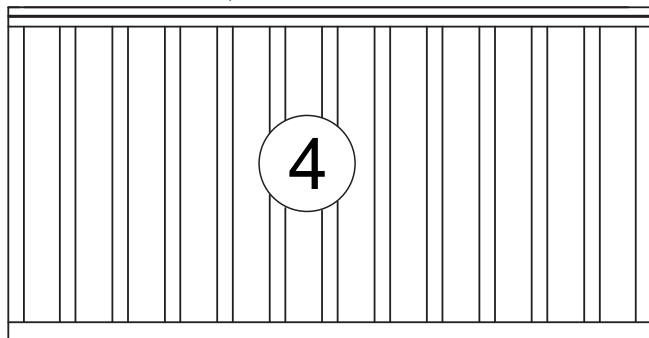


ОГРАЖДЕНИЕ

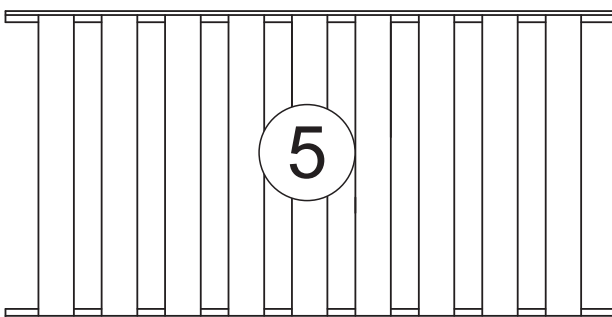
Переднее -1 шт.



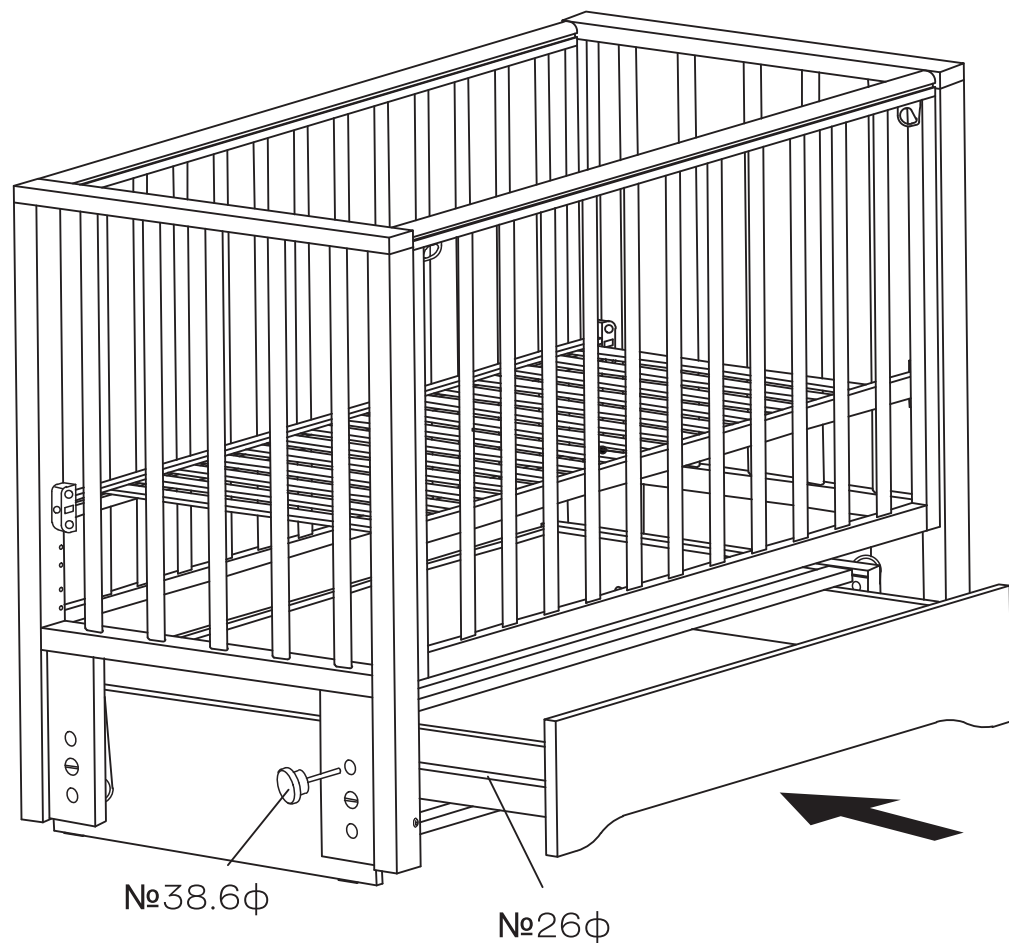
Переднее -1 шт.



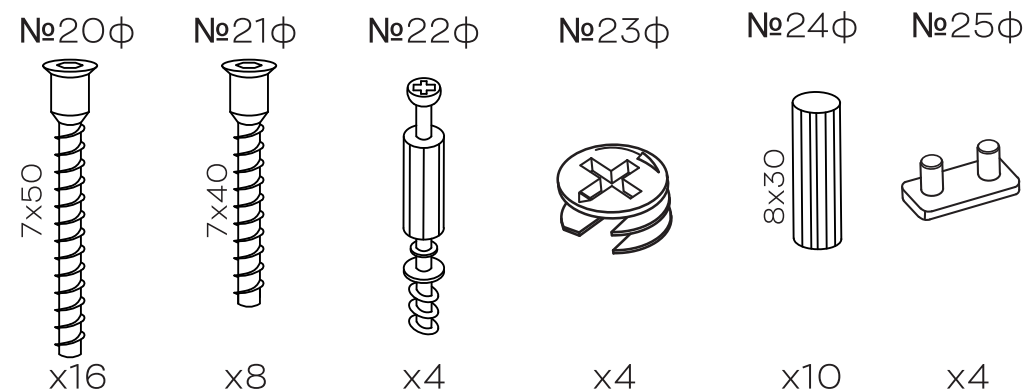
Ложе 1шт.



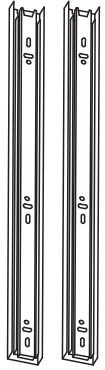
Установите ящик на направляющие.



| | | | |
|-----|----------------------------------|----------------|----|
| №8 | фасад ящика | 1100x200x16 мм | x1 |
| №9 | стенка ящика боковая левая | 435x110x16 мм | x1 |
| №10 | стенка ящика боковая правая | 435x110x16 мм | x1 |
| №11 | стенка ящика задняя | 1050x110x16 мм | x1 |
| №12 | дно ящика | 1064x433x3 мм | x1 |
| №14 | стенка основания боковая левая | 596x225x16 мм | x1 |
| №15 | стенка основания боковая правая | 596x225x16 мм | x1 |
| №16 | стенка основания задняя | 1107x200x16 мм | x1 |
| №17 | панель основания верхняя | 1122x513x3 мм | x1 |
| №18 | планка основания верхняя с пазом | 1107x36x22 мм | x1 |
| №19 | планка основания нижняя | 1107x36x22 мм | x1 |
| №20 | опора маятника левая/правая | 198x50x22 мм | x4 |

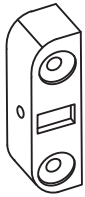


№26φ



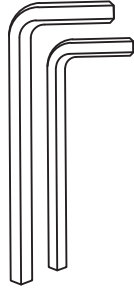
x1

№27φ



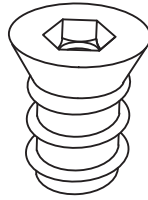
x4

№28φ



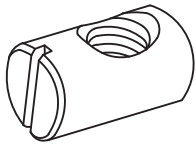
x1

№30φ



x4

№32φ



x4

№33φ



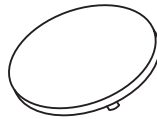
x8

№34φ



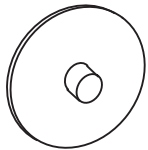
x12

№35φ



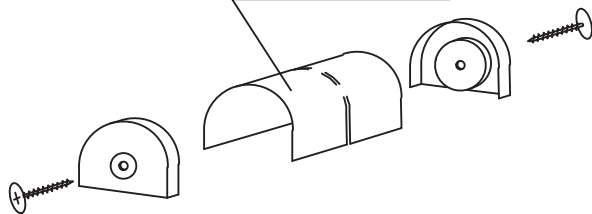
x12

№36φ



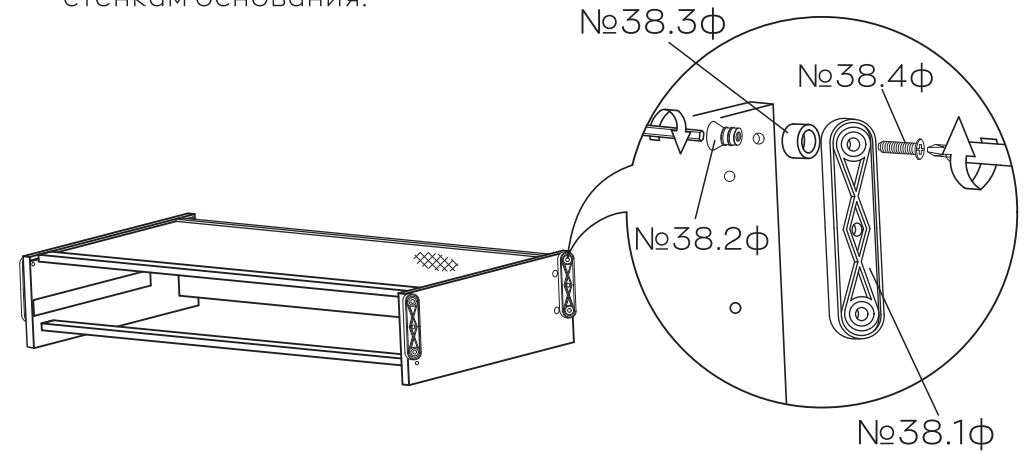
x24

№37φ

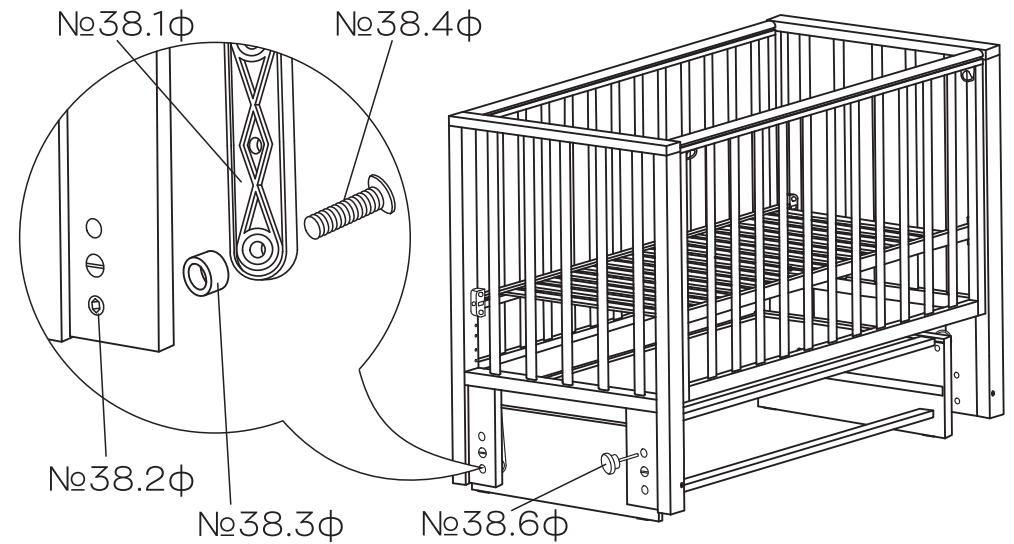


x2

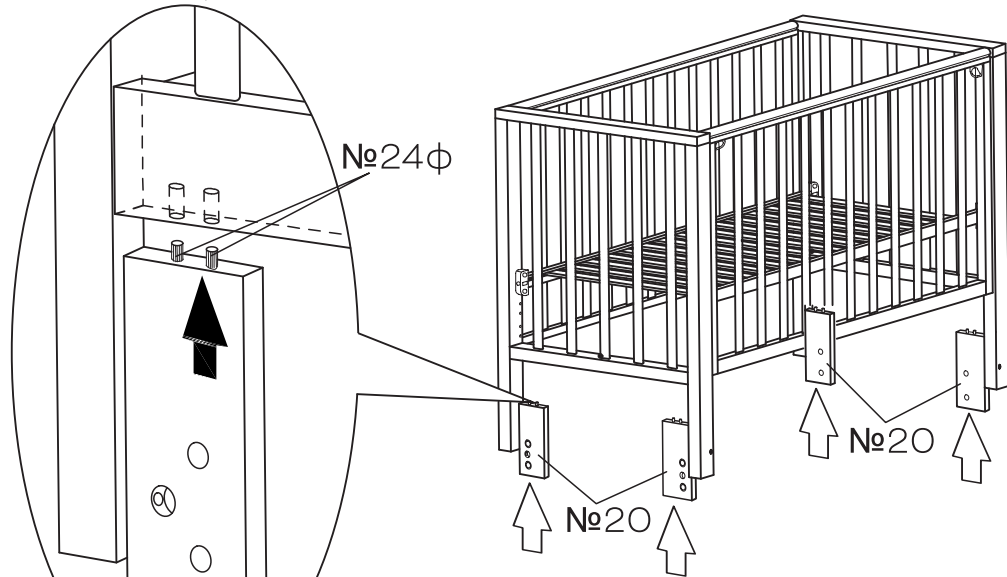
11. Прикрепите детали механизма качания №38φ к боковым стенкам основания.



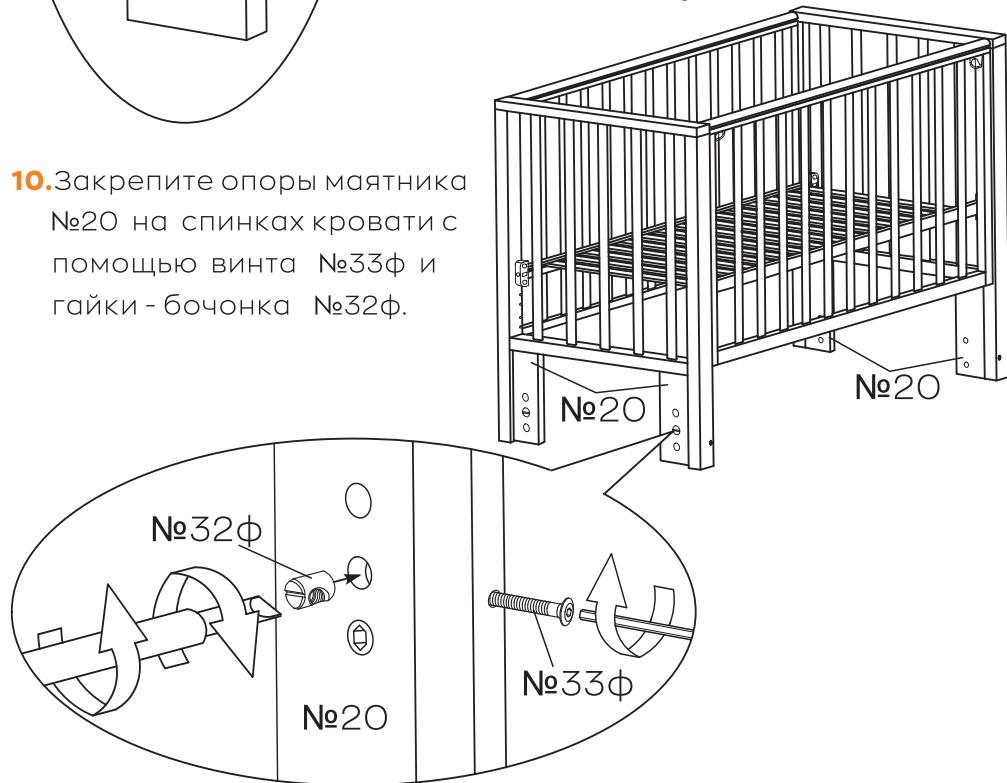
12. Установите кровать на основание и поочередно соедините винтами №38.4φ, детали механизма качания №38.1φ, №38.3φ с резьбовыми втулками №38.2φ в опорах маятника. Наклоните кровать и закрепите сначала два маятника с одной стороны, затем - с другой. В отверстиях в опорах маятника установите фиксаторы №38.6φ.



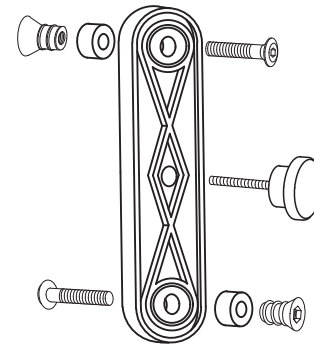
9. С помощью шкантов №24φ установите опоры маятника №20 на спинках кровати.



10. Закрепите опоры маятника №20 на спинках кровати с помощью винта №33φ и гайки - бочонка №32φ.

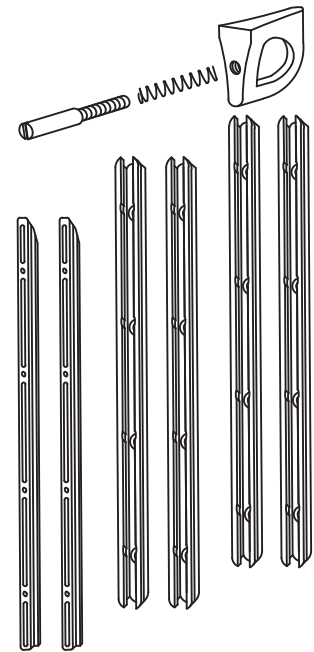


№38φ



| | | |
|--------|--|----|
| №38.1φ | | x4 |
| №38.2φ | | x8 |
| №38.3φ | | x8 |
| №38.4φ | | x4 |
| №38.5φ | | x4 |
| №38.6φ | | x2 |

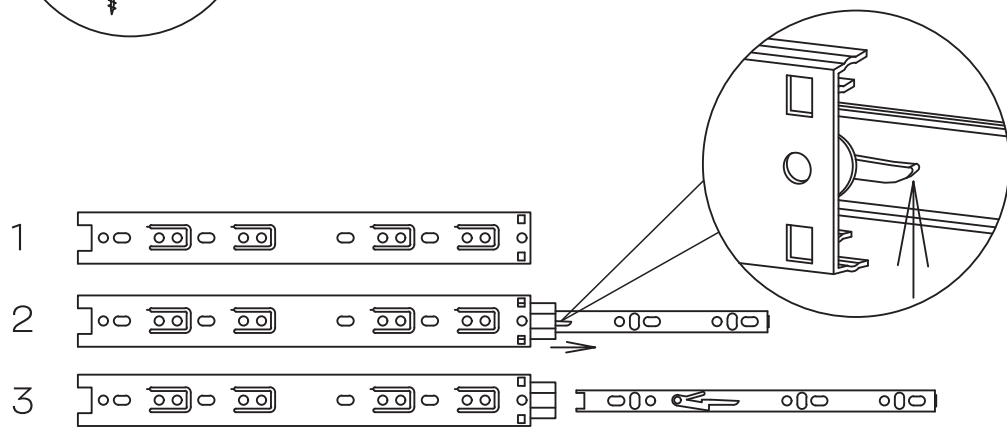
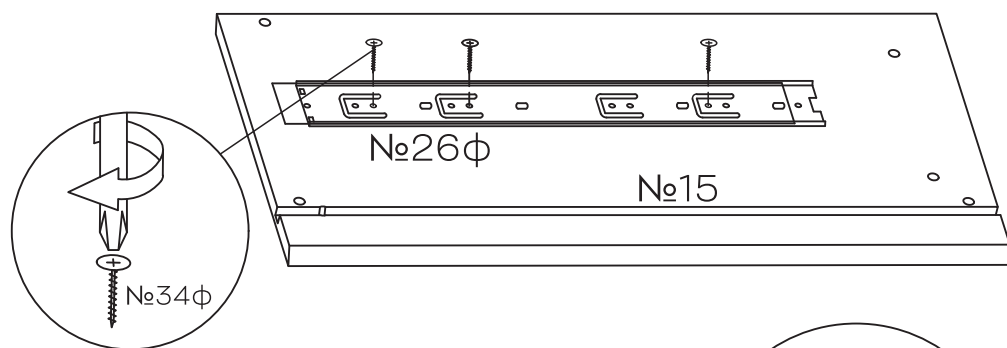
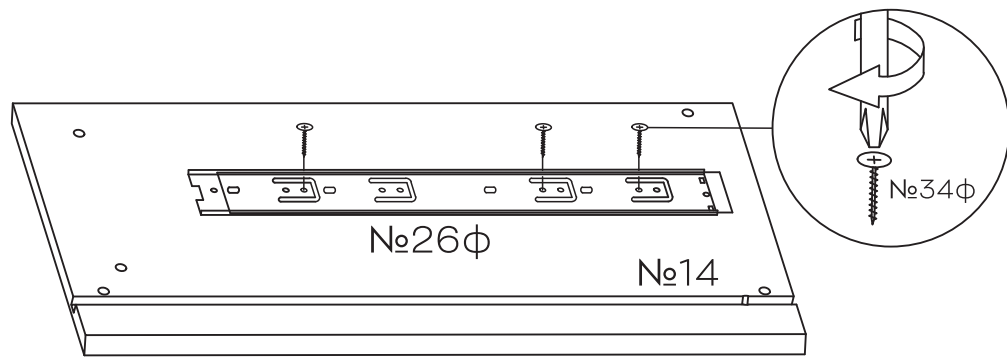
№39φ



| | | |
|--------|--|-----|
| №39.1φ | | x1 |
| №39.2φ | | x1 |
| №39.3φ | | x2 |
| №39.4φ | | x2 |
| №39.5φ | | x2 |
| №39.6φ | | x2 |
| №39.7φ | | x8 |
| №39.8φ | | x16 |
| №39.9φ | | x2 |

СБОРКА ОСНОВАНИЯ

1. С помощью саморезов №34φ закрепите направляющие №26φ с внутренней стороны боковых стенок основания №14 и №15.

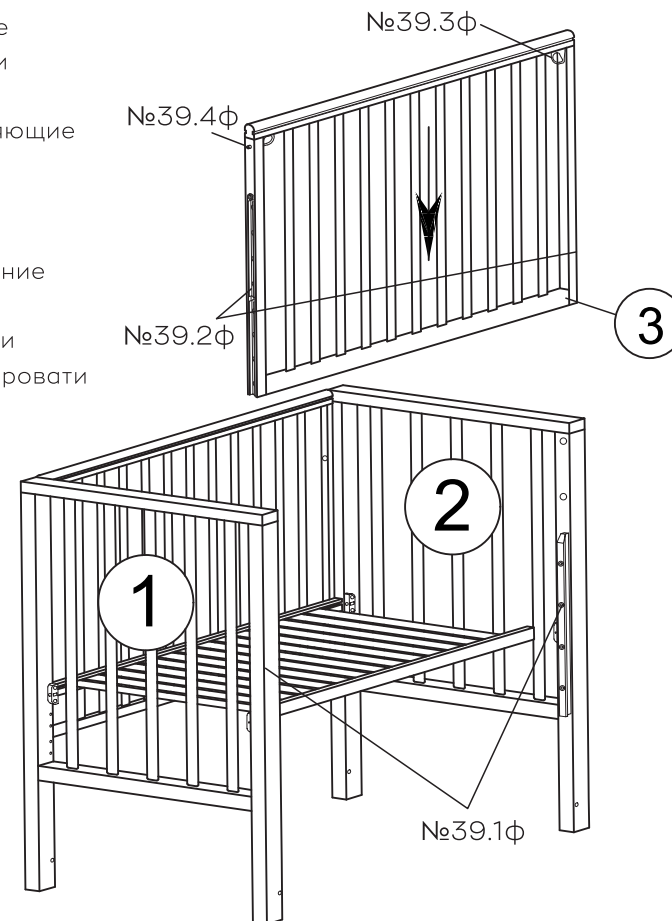


7. Установите переднее ограждение ③ на кровать:

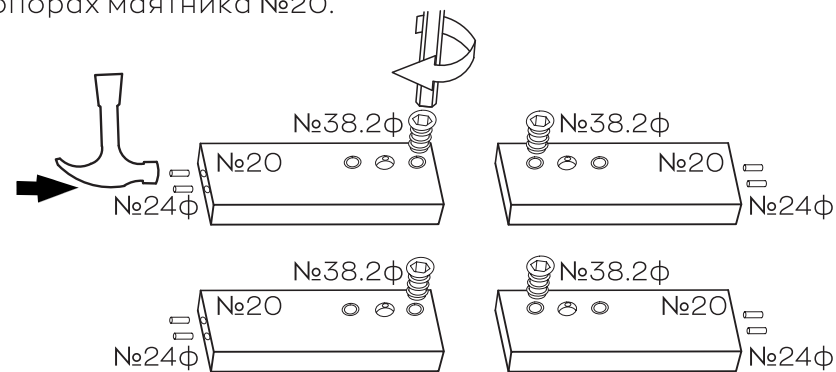
а) вставьте ограждение сверху между спинками

б) соедините направляющие №39.1φ и №39.2φ

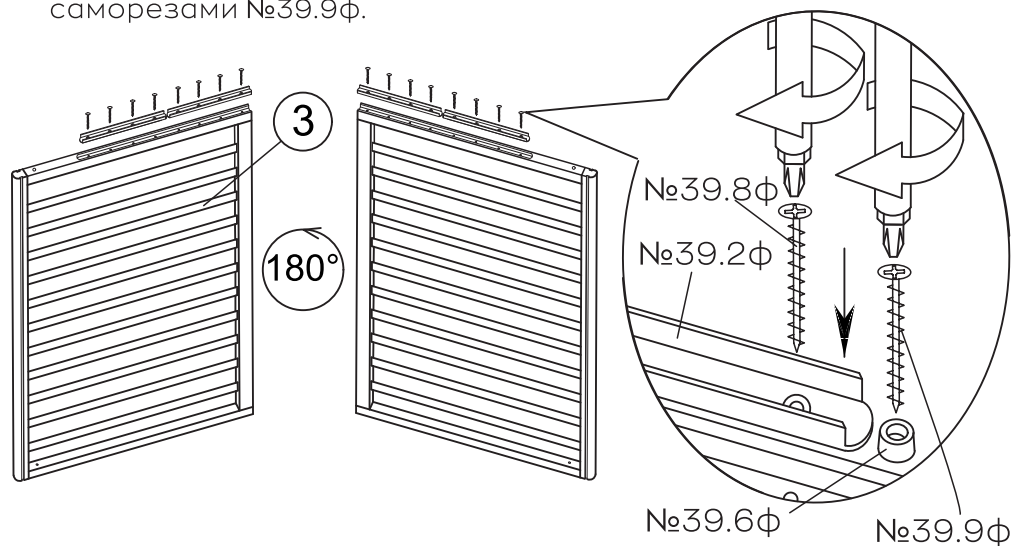
в) шпильками №39.4φ зафиксируйте ограждение в верхнем положении с помощью скоб №39.3φ и отверстий на спинках кровати



8. Вкрутите втулки №38.2φ и забейте шканты №24φ в отверстия в опорах мата №20.

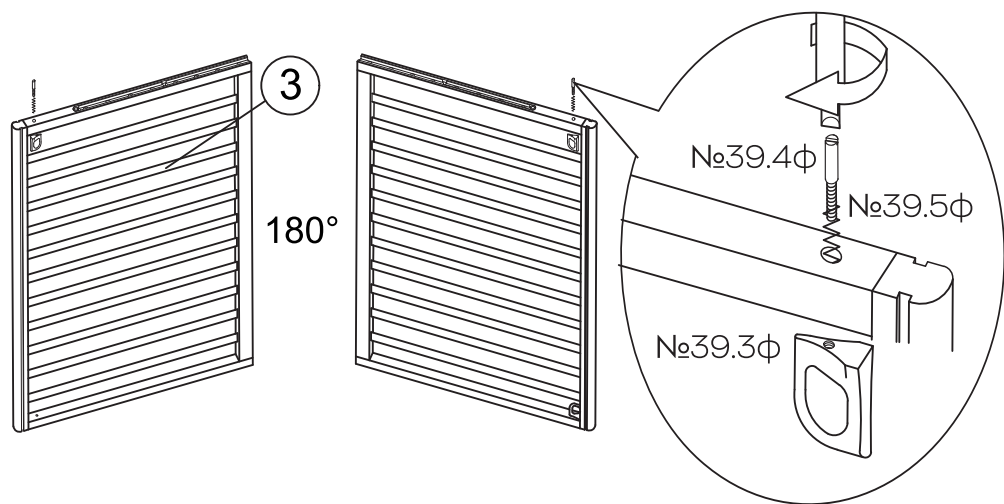


5. В пазы переднего ограждения (3) вставьте направляющие №39.2ф и закрепите их винтами-саморезами №39.8ф, а также вставьте резиновые амортизаторы №39.6ф, закрепив винтами-саморезами №39.9ф.

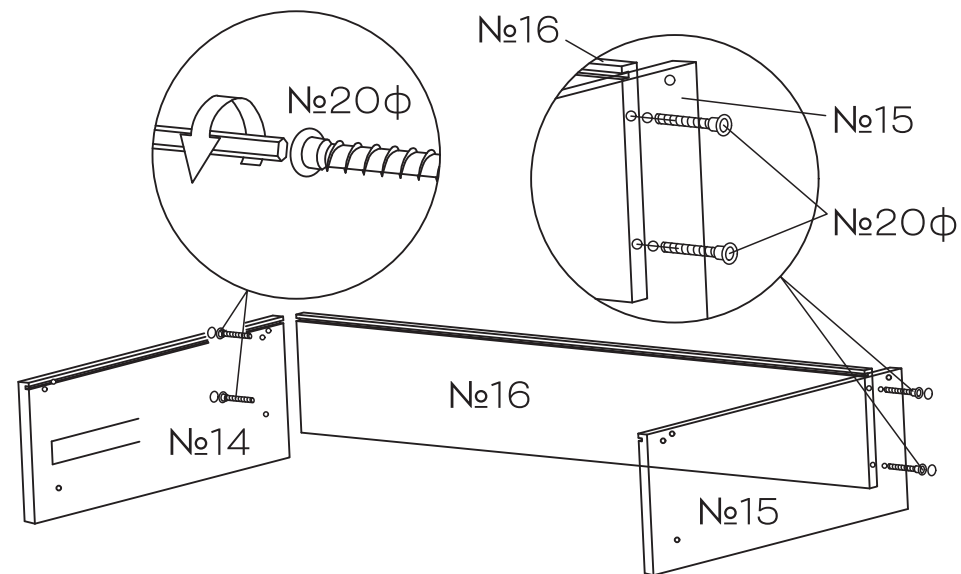


6. На переднем ограждении (3) установите скобы-фиксаторы №39ф:

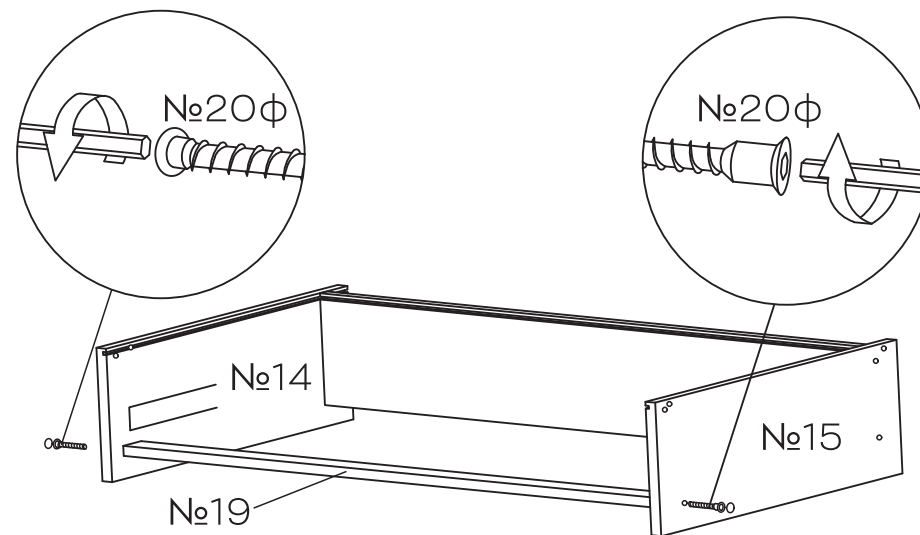
- а) вставьте пружину №39.5ф в отверстие в боковой стойке
- б) установите скобу №39.3ф резьбовым отверстием к боковой стойке ограждения
- в) вставьте шпильку резьбовую №39.4ф в пружину №39.5ф
- г) вкрутите шпильку №39.4ф в резьбовое отверстие в скобе №39.3ф



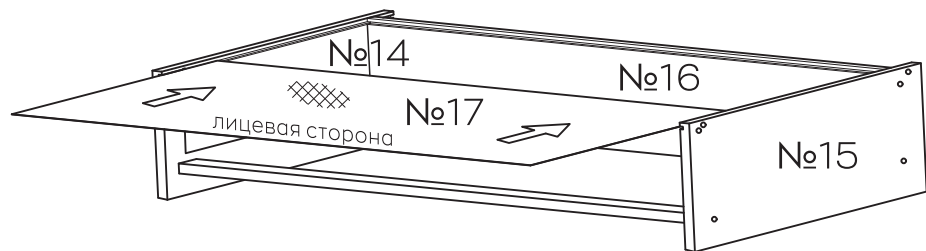
2. Используя винт-конфирмат №20ф прикрепите боковые стенки №14 и №15 к задней стенке основания №16.



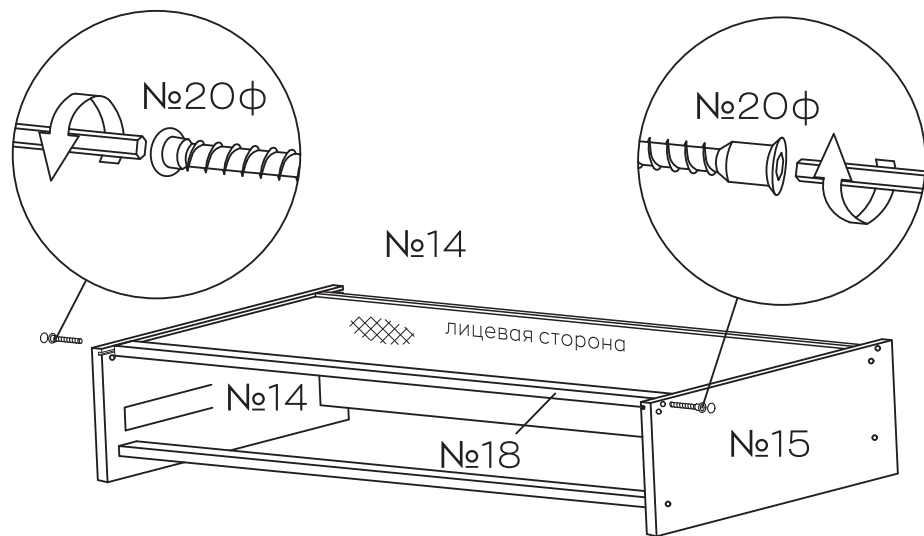
3. Используя винт-конфирмат №20ф прикрепите нижнюю планку основания №19 к боковым стенкам №14 и №15.



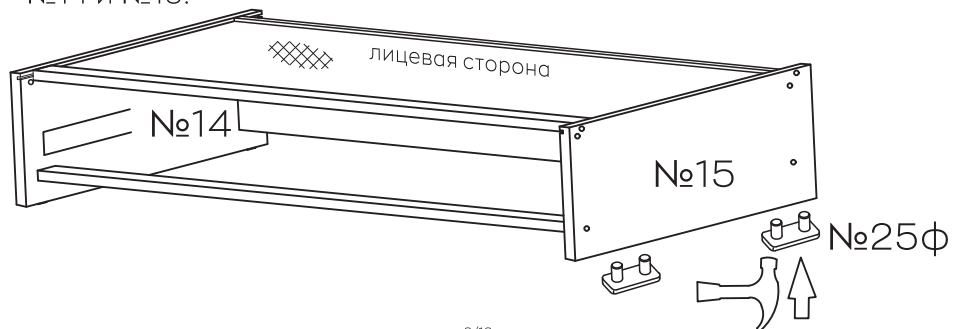
4. Установите верхнюю панель основания №17 в пазы стенок №14, №15 и №16 лицевой стороной наружу.



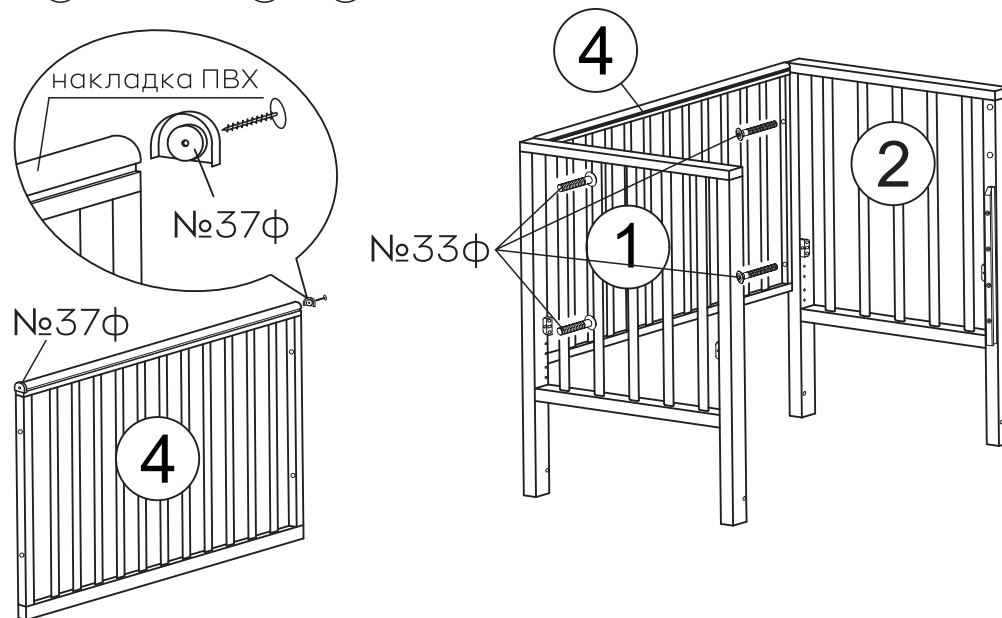
5. Используя винт-конфирмат №20ф, прикрепите верхнюю планку основания №18 (пазом внутрь) к боковым стенкам №14 и №15.



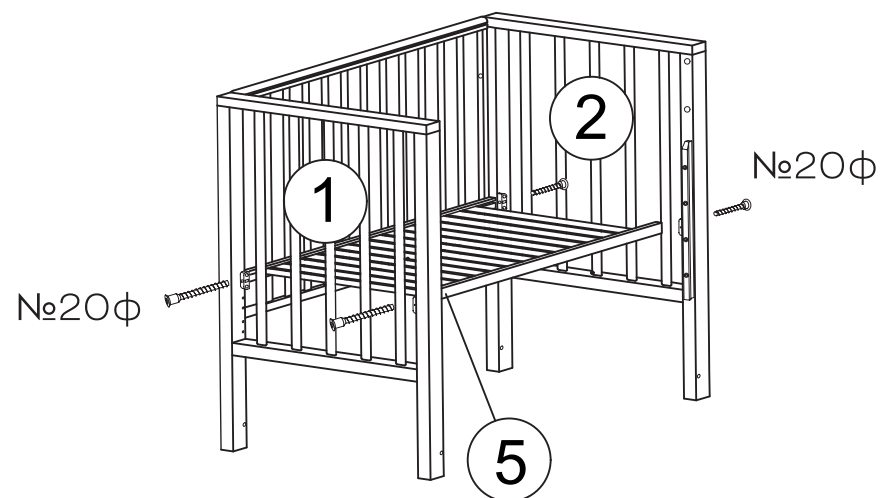
6. Вставьте подпятники №25ф в отверстия в боковых стенках №14 и №15.



3. С помощью шурупов закрепите торцевые заглушки №37ф на верхней планке ограждения (4). Прикрепите заднее ограждение (4) к спинкам (1) и (2), вкрутив винты №33ф во втулки в спинках.

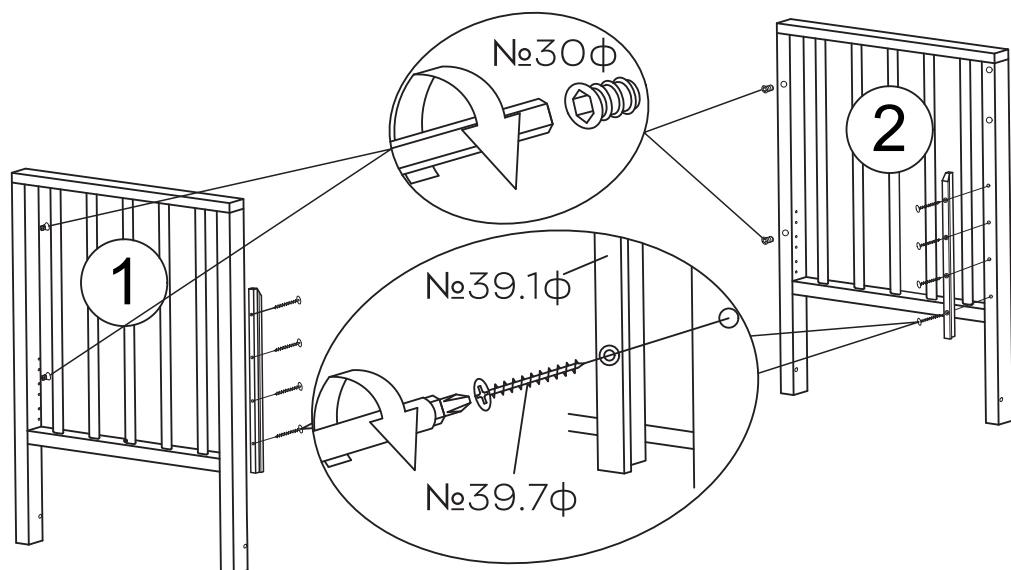


4. С помощью винтов-конфирматов №20 закрепите ложе (5) между спинками (1) и (2).

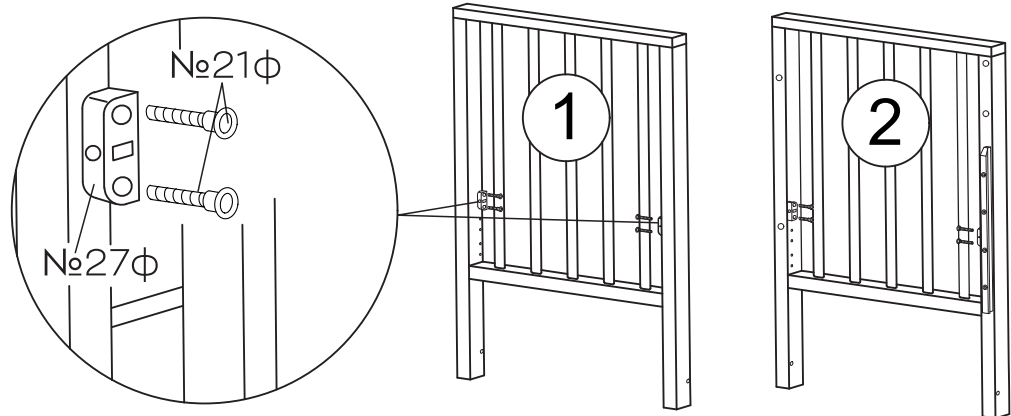


СБОРКА КРОВАТИ

1. В отверстия в спинках вкрутите втулки №30ф. С помощью винтов-саморезов №39.7ф закрепите планки направляющие №39.1ф на спинках кровати ① и ②.

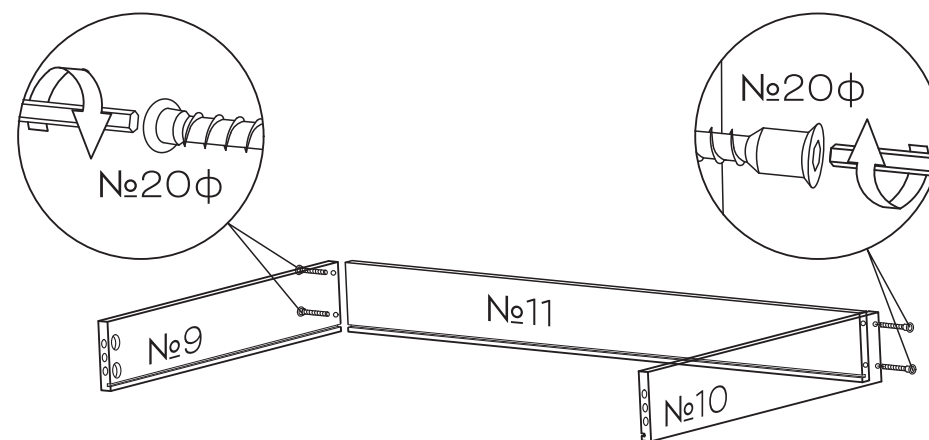


2. Используя винт-конфирмат №21ф, прикрепите держатели №27ф к спинкам кровати на необходимой высоте.

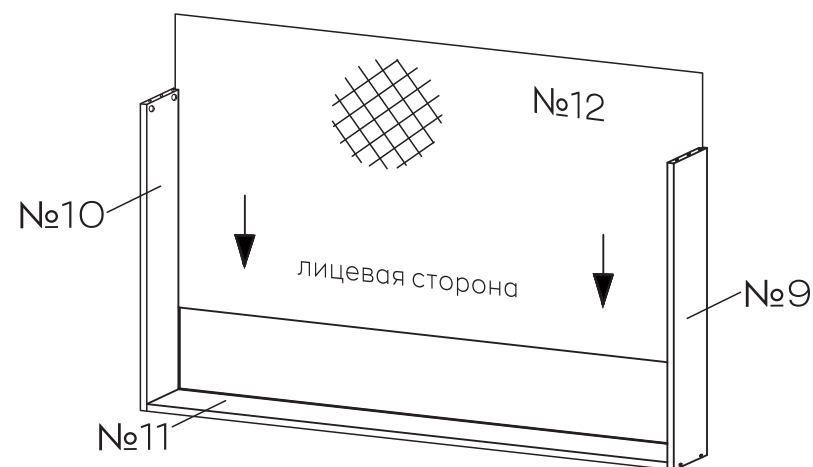


СБОРКА ЯЩИКА

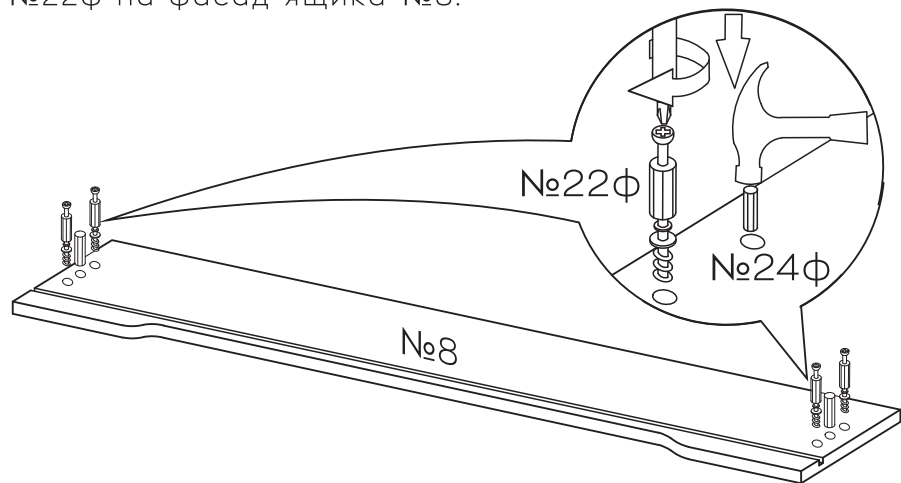
1. Прикрепите боковые стенки ящика №9 и №10 к задней стенке №11, используя винт-конфирмат №20.



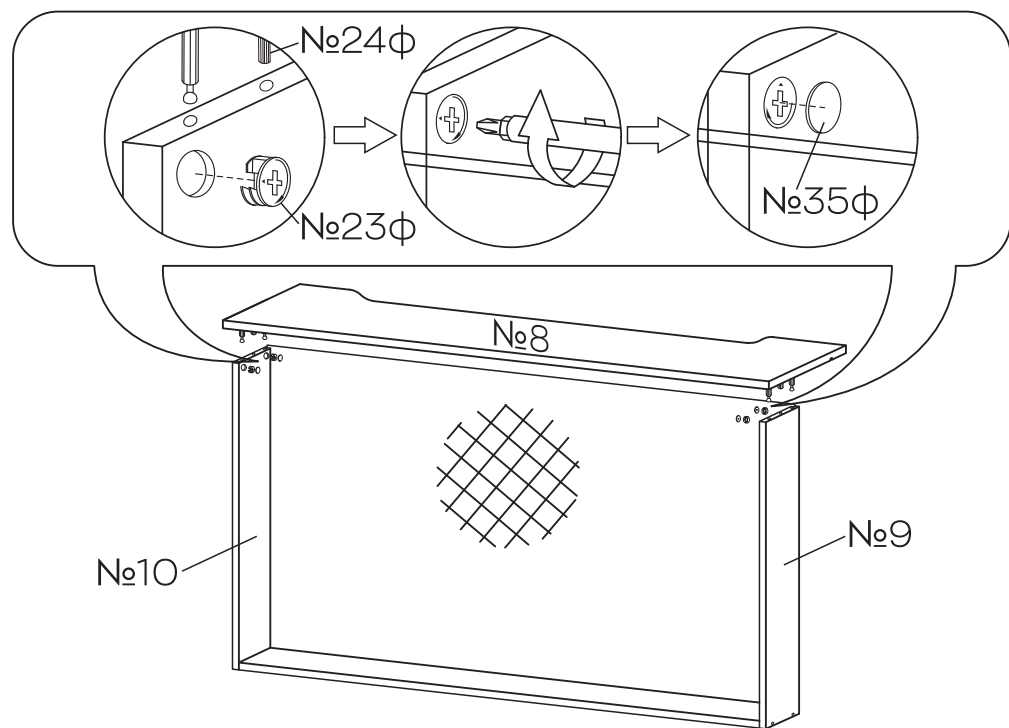
2. В пазы боковых №9 и №10 и задней №11 стенок вставьте дно ящика №12 лицевой (белой) стороной внутрь.



3. Установите шканты №24φ и штоки эксцентриковых стяжек №22φ на фасад ящика №8.



4. При помощи шкантов №24φ и эксцентриковых стяжек №23φ закрепите фасад ящика №8 на боковых стенках №9 и №10.



5. С помощью шурупов №34φ закрепите направляющие №26φ на наружные поверхности боковых стенок №9, №10 ящика.

