

**Материалы:** МДФ, ЛДСП, ЛХДФ, Береза, Кожа  
**Габаритные размеры, мм:** 800x440x780

Комод предназначен для эксплуатации в закрытых отапливаемых помещениях при относительной влажности не более 70%. В процессе эксплуатации необходимо периодически затягивать ослабленные резьбовые соединения. Уход за поверхностью комода осуществлять мягкой сухой тканью. Сборку комода осуществлять согласно прилагаемой схеме. Подготовьте место для сборки: освободите комнату от мешающих объектов, освободите место, где предположительно будет стоять собранная мебель, расстелите на полу одеяло, ковер или картон (чтобы предотвратить порчу напольного покрытия). Детали перед сборкой протереть от пыли. Все детали должны быть надежно закреплены.

**Требования к креплению комода к стене:**

**ВАЖНО:** Во избежание опрокидывания комода обязательно перед использованием закрепите его к стене как показано ниже:

1. В стене на месте установки комода просверлите отверстие под установку стропы. В зависимости от материала стен используйте саморез или саморез с дюбелем (входит в комплект). Отверстие должно быть по центру установки комода и на 50 мм ниже верхней крышки комода (замерьте после сборки комода).
2. Прикрепите прилагаемую стропу с помощью самореза и шайбы к стене (используйте дюбель при необходимости).
3. Приставьте собранный комод к стене в месте установки. Проденьте конец прикрепленной к стене стропы в отверстие в задней стенке.
4. Туго натяните стропу и закрепите ее с нижней стороны усиленной планки саморезом.
5. Проверьте надежность крепления комода к стене.
6. Установите ящики.

### Гарантийный талон

Наименование изделия \_\_\_\_\_

Модель \_\_\_\_\_

Дата покупки \_\_\_\_\_

Подпись продавца \_\_\_\_\_ штамп магазина

Настоящий талон предоставляет право на гарантийный ремонт в течение 12 месяцев со дня продажи.

При оформлении покупки требуется проверка внешнего вида и комплектации. Убедитесь, что данный гарантийный талон заполнен полностью и правильно. При отсутствии или неправильном оформлении Гарантийного талона гарантия не будет иметь юридической силы.



## Инструкция по сборке

### Комод детский

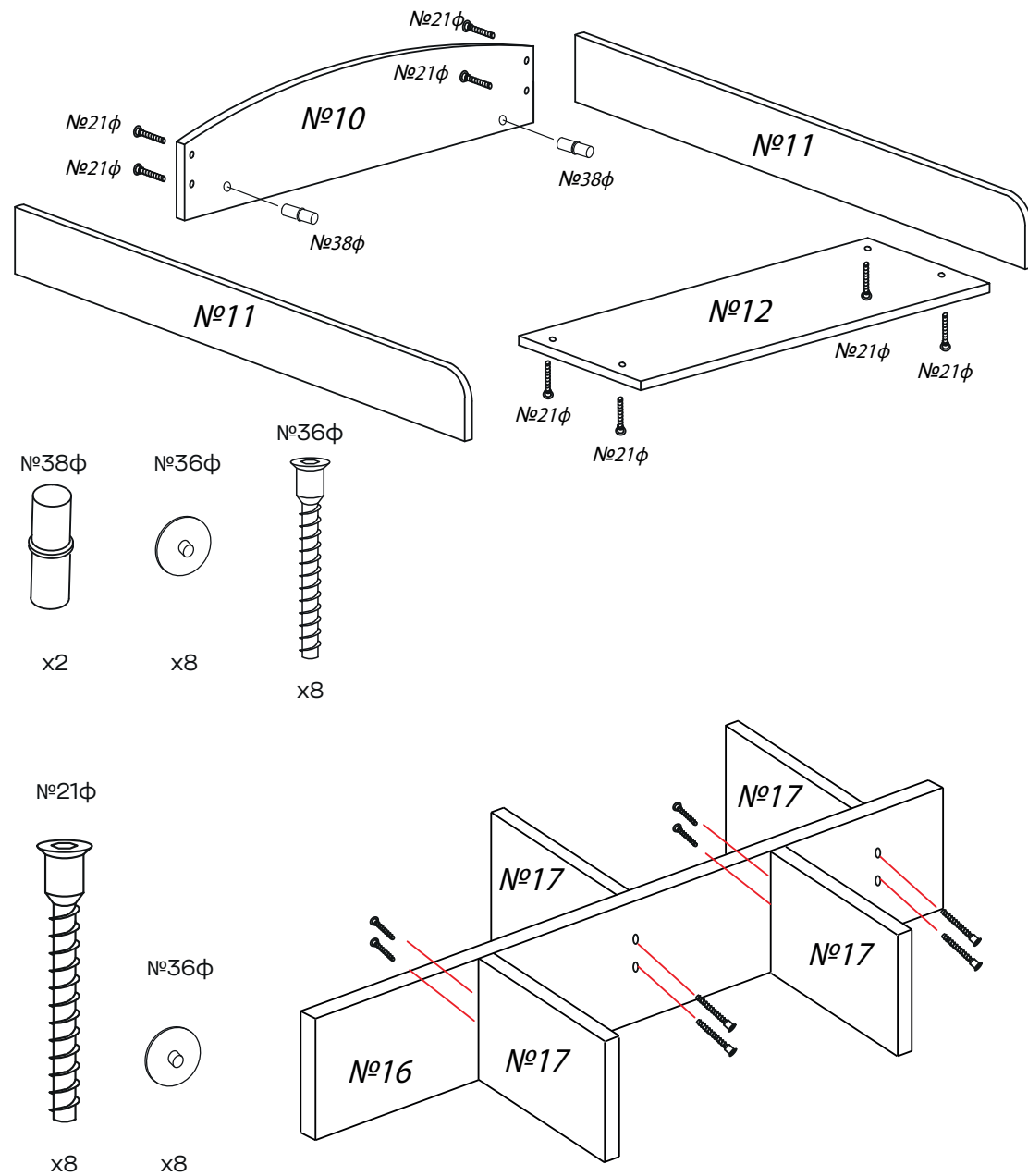
# RANT DORMA

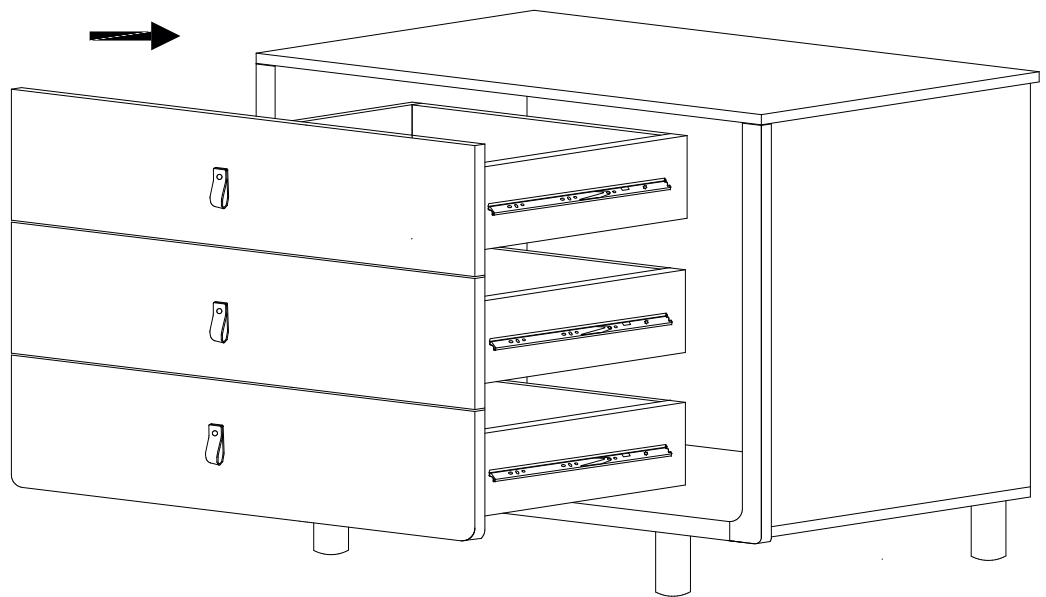
ПЕРЕД ИСПОЛЬЗОВАНИЕМ ВНИМАТЕЛЬНО ПРОЧИТАЙТЕ ДАННОЕ РУКОВОДСТВО И СОХРАНИТЕ ЕГО НА БУДУЩЕЕ. Несоблюдение данного руководства может негативно сказаться на безопасности вашего ребенка.

## КОМПЛЕКТНОСТЬ

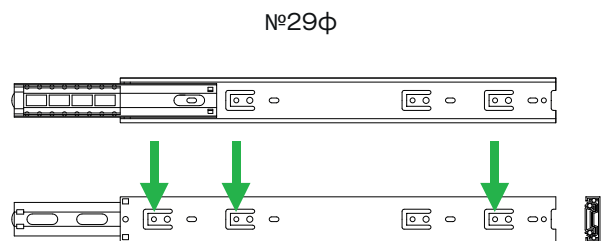
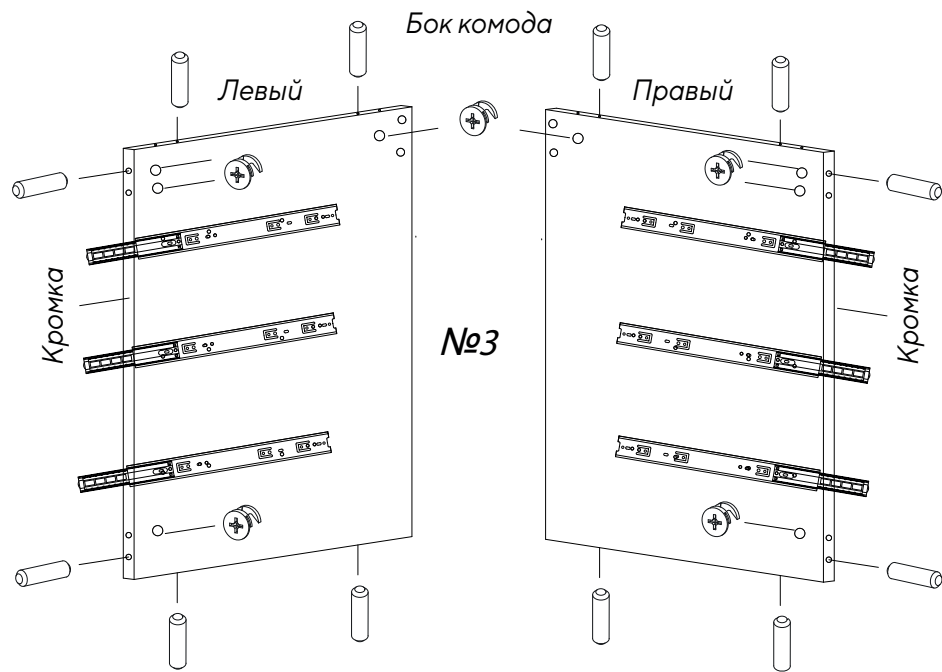
№1	крышка	800x442 мм	x1
№2	дно комода	772x412 мм	x1
№3	бок комода	630x412 мм	x2
№4	усилительная планка	740x80 мм	x1
№5	фасад	734x206 мм	x3
№6	бок ящика	351x130 мм	x6
№7	задняя стенка ящика	682x130 мм	x3
№8	планка боковая	50x659 мм	x2
№9	планка нижняя	30x700 мм	x1
№10	царга	600x97 мм	x1
№11	бок надстройки	592x68 мм	x2
№12	планка пеленальная	173x600 мм	x1
№13	опора	50x100 мм	x4
№14	задняя стенка	652x384 мм	x2
№15	дно ящика	696x348 мм	x3
№16	планка большая органайзера	681x86 мм	x1
№17	планка малая органайзера	724x95x16 мм	x4

## СХЕМА СБОРКИ НАКЛАДКИ





- |                                    |                        |                        |                        |                        |                                      |
|------------------------------------|------------------------|------------------------|------------------------|------------------------|--------------------------------------|
| <p>№21φ</p> <p>7x50</p> <p>x24</p> | <p>№22φ</p> <p>x1</p>  | <p>№23φ</p> <p>x3</p>  | <p>№25φ</p> <p>x16</p> | <p>№26φ</p> <p>x16</p> |                                      |
| <p>№27φ</p> <p>x26</p>             | <p>№28φ</p> <p>x1</p>  | <p>№29φ</p> <p>x3</p>  | <p>№30φ</p> <p>x3</p>  | <p>№31φ</p> <p>x30</p> | <p>№33φ</p> <p>3,5x16</p> <p>x30</p> |
| <p>№34φ</p> <p>x1</p>              | <p>№35φ</p> <p>x16</p> | <p>№36φ</p> <p>x24</p> | <p>№37φ</p> <p>x1</p>  | <p>№38φ</p> <p>x2</p>  |                                      |



№27ф



x12

№33ф

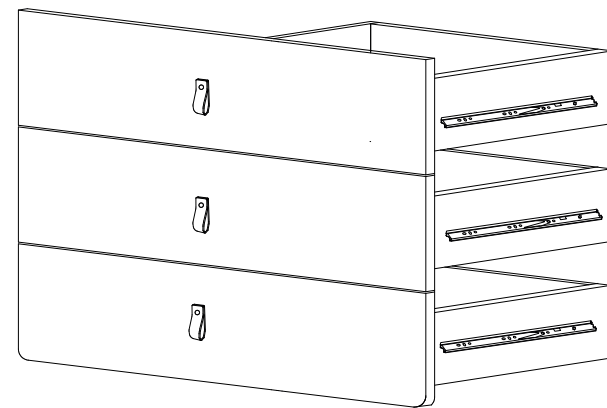
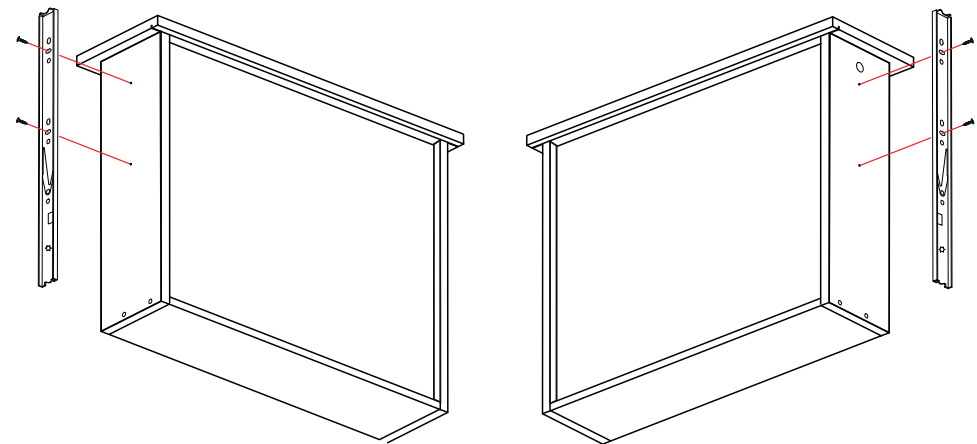


x18

№26ф



x8



№33ф



x12

